



REPUBLIKA HRVATSKA

DRŽAVNI ZAVOD ZA MJERITELJSTVO

KLASA: UP/I-960-03/07-07/13

URBROJ: 558-02.1/1-07-2

Zagreb, 20. lipnja 2007.

Na temelju članka 202. stavka 1. Zakona o općem upravnom postupku ("Narodne novine" broj 53/91), članka 20. stavka 1. Zakona o mjeriteljstvu ("Narodne novine" broj 163/03) i članka 8 stavka 1. Pravilnika o načinu na koji se provodi tipno ispitivanje mjerila ("Narodne novine" broj 82/02), u povodu zahtjeva za tipno ispitivanje mjerila tvrtke SARTORIUS CROATIA LIBRA ELEKTRONIK d.o.o, Savska 45 A, 10290 Zaprešić, radi odobranja tipa mjerila, ravnatelj Državnog zavoda za mjeriteljstvo izdaje

**RJEŠENJE  
O ODOBRENJU TIPRA MJERILA**

1. Odobrava se tip mjerila:
  - vrsta mjerila: neautomatska elektromehanička vaga
  - tvornička oznaka mjerila: BG SI 200, DG SI 300, DX SI 300 (SIW...)
  - proizvođač mjerila: SARTORIUS AG
  - mjesto i država proizvodnje mjerila: 37075 Göttingen, Njemačka
  - službena oznaka mjerila: HR M - 3 – 1202
2. Mjerila iz točke 1. ovog rješenja mogu se podnositi na ovjeravanje.
3. Ovo rješenje važi 10 godina.
4. Podaci o tehničkim i mjeriteljskim značajkama mjerila iz točke 1. ovog rješenja, prilog su ovom rješenju i čine njegov sastavni dio.

Obrazloženje

Tvrtka SARTORIUS CROATIA LIBRA ELEKTRONIK d.o.o, Savska 45, 10290 Zaprešić, podnijela je ovom Zavodu, 11. lipnja 2007. godine, zahtjev za tipno odobrenje mjerila iz točke 1. ovog tipnog odobrenja. Uz zahtjev je priloženo tipno odobrenje: EC type approval certificate izdan od Physikalisch-Technische Bundesanstalt, Bundesallee 100, 38116 Braunschweig, Njemačka.

Tipno odobrenje za mjerila iz točke 1. ovog tipnog odobrenja izdano je od inozemne ustanove koju je država ovlastila za poslove zakonskog mjeriteljstva i udovoljava zahtjevima propisanim Pravilnikom o načinu na koji se provodi tipno ispitivanje mjerila, članak 11 ("Narodne novine" broj 82/02).

Slijedom navedenog odlučeno je kao u izreci ovog rješenja.

Uputa o pravnom sredstvu

Protiv ovoga rješenja nije dopuštena žalba, ali se može pokrenuti upravni spor tužbom Upravnom sudu Republike Hrvatske u Zagrebu, u roku 30 dana od primitka ovoga rješenja

Upravna pristojba po tarifnom broju 1. i 2. Zakona o upravnim pristojbama ("Narodne novine broj 8/96) u iznosu od 20,00 kn i 50,00 kn naplaćena je od podnositelja zahtjeva i poništena na zahtjevu.

Prilog: kao u tekstu ( 7 str.)



Dostaviti:

1. SARTORIUS CROATIA LIBRA ELEKTRONIK d.o.o, Savska 45 A, 10290 Zaprešić
2. OMP – PJ Zagreb, PJ Osijek, PJ Rijeka, PJ Split
3. Pismohrana, ovdje
4. Glasilo Zavoda

**PRIOLOG RJEŠENJU ODOBRENJU TIPA MJERILA**

KLASA: UP/I-960-03/07-07/13

URBROJ: 558-02.1/1-07-2

**PROIZVOĐAČ: SARTORIUS AG**

**MJERILO: neautomatska elektromehanička vaga:**

**Tip: BG SI 200, DG SI 300, DX SI 300 (SIW...)**

**Službena oznaka tipa:**

**HR M-3-1202**

## 1. Opći podaci

<b>Podnositelj zahtjeva:</b>	SARTORIUS CROATIA LIBRA ELEKTRONIK d.o.o. Savska 45 A 10290 Zaprešić
<b>Proizvođač mjerila:</b>	SARTORIUS AG WEENDER Landstrasse 94-108, 37075 GÖTTINGEN, NJEMAČKA
<b>Vrsta mjerila:</b>	Neautomatska elektromehanička vaga,  r.t. <b>II</b> , <b>III</b> i <b>III</b>
<b>Tip mjerila:</b>	BG SI 200, DG SI 300, DX SI 300 (SIW...)
<b>Službena oznaka tipa:</b>	HR M-3-1202

## 2. Tehnički opis vage

Neautomatska elektromehanička vaga tipa BG SI 200, DG SI 300, DX SI 300 (u daljem tekstu: vaga) namijenjena je za mjerenje mase u izravnom obračunu.

Prijamnik tereta vage oslonjen je izravno na mjerni/e pretvornik sile (MPS), izveden iz čeličnog gradiva ili nehrđajućeg čeličnog gradiva.

### 2.1. Način rada mjerila

U elektroničkom sklopu vage pojačava se izlazni signal mjernog pretvornika sile i obavlja analogno/digitalno pretvaranje mjernog signala. Digitalni signal obrađuje se u mikroprocesoru, da bi se dobilo podatak o izmjerenoj težini. Pokazni uređaj prikazuje na prikazu iznos težine.

Vage tipa BG SI 200 imaju ugrađen jedan mjerni pretvornik s elektromagnetskom kompenzacijom sile od mase dok kod vage tipa DG SI 300 i DX SI 300 sila od mase na prijamniku tereta uzrokuje elastičnu deformaciju kućišta mjernog pretvornika, koja uzrokuje promjenu električnog otpora istog zavisno o stupnju i smjeru deformacije. Mjerne tenzometrijske trake spojene su u konfiguraciju Wheastoneovog mosta koji je inicijalno u ravnoteži te promjena otpora tenzometrijskih traka uzrokuje neravnotežu Wheastoneovog mosta koja dovodi do promjene napona u grani mosta koja je razmjerna promjeni iznosa mase na prijamniku mase.

*Kau:*



## PRILOG RJEŠENJU O ODOBRENJU TIPA MJERILA

KLASA: UP/I-960-03/07-07/13

URBROJ: 558-02.1/1-07-2

Službena oznaka tipa:  
HR M-3-1202

Mikroračunalo kontrolira A/D pretvornik i analognu promjenu iznosa napona pretvara u binarni broj koji mikroračunalo obrađuje u pogodan oblik za pokazivanje na pokazivaču (displeju) te s njim radi ostale programirane operacije.

Broj dobiven iz mikroračunala i prikazan na pokazivaču (displeju) predstavlja silu od mase na prijamniku tereta vage.

## 3. Tehnički podaci

Dopušta se podnošenje na prvu ovjeru elektromehaničkih vaga, mjeriteljskih i izvedbenih značajki prema tablicama u nastavku:

## 3.1. Mjeriteljske i izvedbene značajke

Tip	BG SI 200 (SIW...)	
Razred točnosti	(II)	
Max	2,5 kg... 15 kg	5 kg ... 35 kg
e	0,5 g ... 2 g	1 g ... 50 g
d	0,5 g ... 5 g	0,1 g ... 50g
n ≤	30000	35000
Područje tare ≤	100 % od Max	
Temperaturno područje	10 °C / 30 °C	
Nazivni područje prijamnika tereta	21 kg	41 kg
Inicijalno ništično postavljanje + mrtvo opterećenje ≤	18,5 kg	36 kg

Tip	DG SI 300 (SIWS...)			
Razred točnosti	(III)			
Max	0,1 kg ... 6 kg	0,2 kg ... 15 kg	2,5 kg ... 35 kg	5 kg ... 60 kg
e	1 g ... 10 g	2 g ... 20 g	5 g ... 50 g	10 g ... 100 g
n ≤	6000	7500	7000	6000
Više područna vaga n <sub>i</sub> (Max/e <sub>i</sub> )	3000	3000	3500	3000
Područje tare ≤	100 % od Max			
Temperaturno područje	-10 °C / 40 °C			
Nazivni područje prijamnika tereta	7,8 kg	19,5 kg	44 kg	78 kg
Inicijalno ništično postavljanje + mrtvo opterećenje ≤	7,7 kg	19,3 kg	41,5 kg	73 kg

## PRILOG RJEŠENJU O ODOBRENJU TIPRA MJERILA

KLASA: UP/I-960-03/07-07/13

URBROJ: 558-02.1/1-07-2

Službena oznaka tipa:  
HR M-3-1202

Tip		DX SI 300 (SIW...)	
		III	III
Razred točnosti		0,5 kg ... 300 t	0,5 kg ... 300 t
Max			
Broj ispitnih podjela			
Jednopolručna vaga - Max/e	$n \leq$	6125	1000
Višepodručna vaga - Max/e <sub>i</sub>	$n_i \leq$	3125	1000
Više područna vaga - Max/e <sub>i</sub>	$n_i \leq$	3125	1000
Višepodručna vaga - Max/e <sub>1</sub>	$n_1 \leq$	6250	6250
Područje tare $\leq$		100 % od Max	
Predbiranje tare		100 % od Max 100 % od Max <sub>1</sub>	
Temperaturno područje		-10 °C / 40 °C	

## 4. Crteži za prepoznavanje mjerila

Crtež	Opis
Slika 1 i 2	Izgled EPU vaga tipa BG SI 200, DG SI 300, DX SI 300 te način ovjere i zaštite kalibracionog prekidača i natpisne pločice
Slika 3	Način označavanja pripadnosti sklopova i spojeva vaga tipa DX SI 300

**PRILOG RJEŠENJU O ODOBRENJU TIPA MJERILA**

KLASA: UP/I-960-03/07-07/13

URBROJ: 558-02.1/1-07-2

**Službena oznaka tipa:  
HR M-3-1202**

**5. Natpisi i oznake**

Na vagu se moraju postaviti ovi natpisi i oznake:

-tvrтка ili znak proizvođača

-tip vage: BG SI 200, DG SI 300, DX SI 300 (SIW...)

-razred točnosti: **II**, **III** i **III**

-službena oznaka tipa vage: HR M-3-1202

-serijski ili tvornički broj vage

-mjerno područje "od ... do ..." ili "Min ... Max ..."

-ispitni podjeljak ( $e = \dots$ )

-temperaturno područje rada ako je drukčije od (-10 do 40) °C

-nazivni napon i nazivna frekvencija izvora napajanja.

Natpisi i oznake moraju biti na hrvatskom jeziku.

**6. Ovjeravanje i žigosanje vage**

Mjerilo se ovjerava ovjernim žigom u obliku naljepnice u blizini prikaza mase EPU (slika 1) i zaštićuje prema slikama 1 do 3.

Žig vrijedi 2 (dvije) godine za vage  $Max \leq 10000\text{kg}$  ili 1 (jednu) godinu za vage  $Max > 10000\text{kg}$ .

**7. Opaska**

7.1. Uz svaku vagu treba biti isporučena uputstva o radu s vagonom i njenom održavanju.

7.2. Ovim rješenjem o odobrenju tipa mjerila ne potvrđuju se značajke mjerila u pogledu sigurnosti.



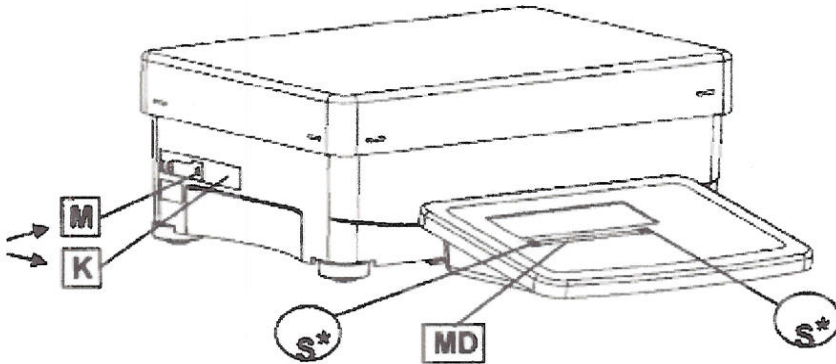
**PRILOG RJEŠENJU O ODOBRENJU TIPRA MJERILA**

KLASA: UP/I-960-03/07-07/13

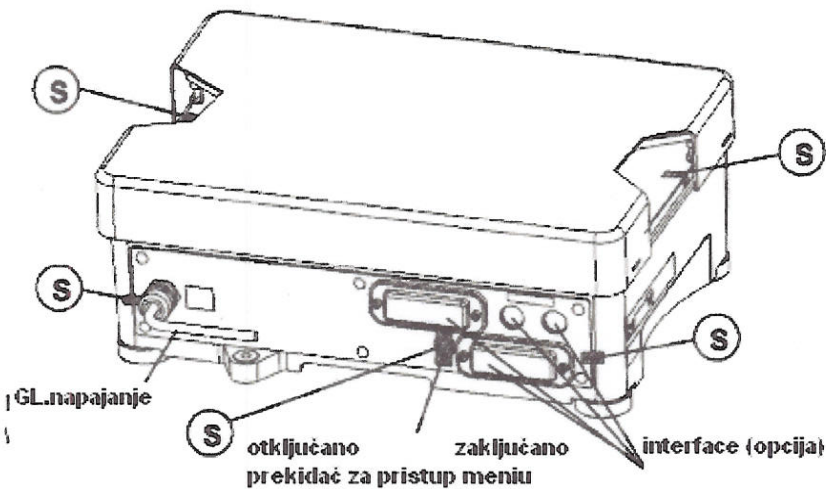
URBROJ: 558-02.1/1-07-2

Službena oznaka tipa:  
HR M-3-1202

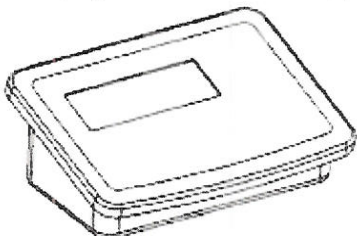
Slika 1



Vrijedi BG SI 200 i DG SI 300 bez kombinacije sa tipom DX SI 300.



Više opcija kućišta indikatora, pokazivača i radnog uređaja za unutarnje napajanje (battery pack)



- S** Zaštitni žig u obliku naljepnice
- S\*** Zaštitni žig u obliku naljepnice markica, samo za slučaj da MD nisu upisani na pokazivaču skidanja.
- K** Natpisna pločica
- M** Oznaka 1. ovjere
- MD** Mjeriteljski podaci Max, min, e i d

*Handwritten signature*



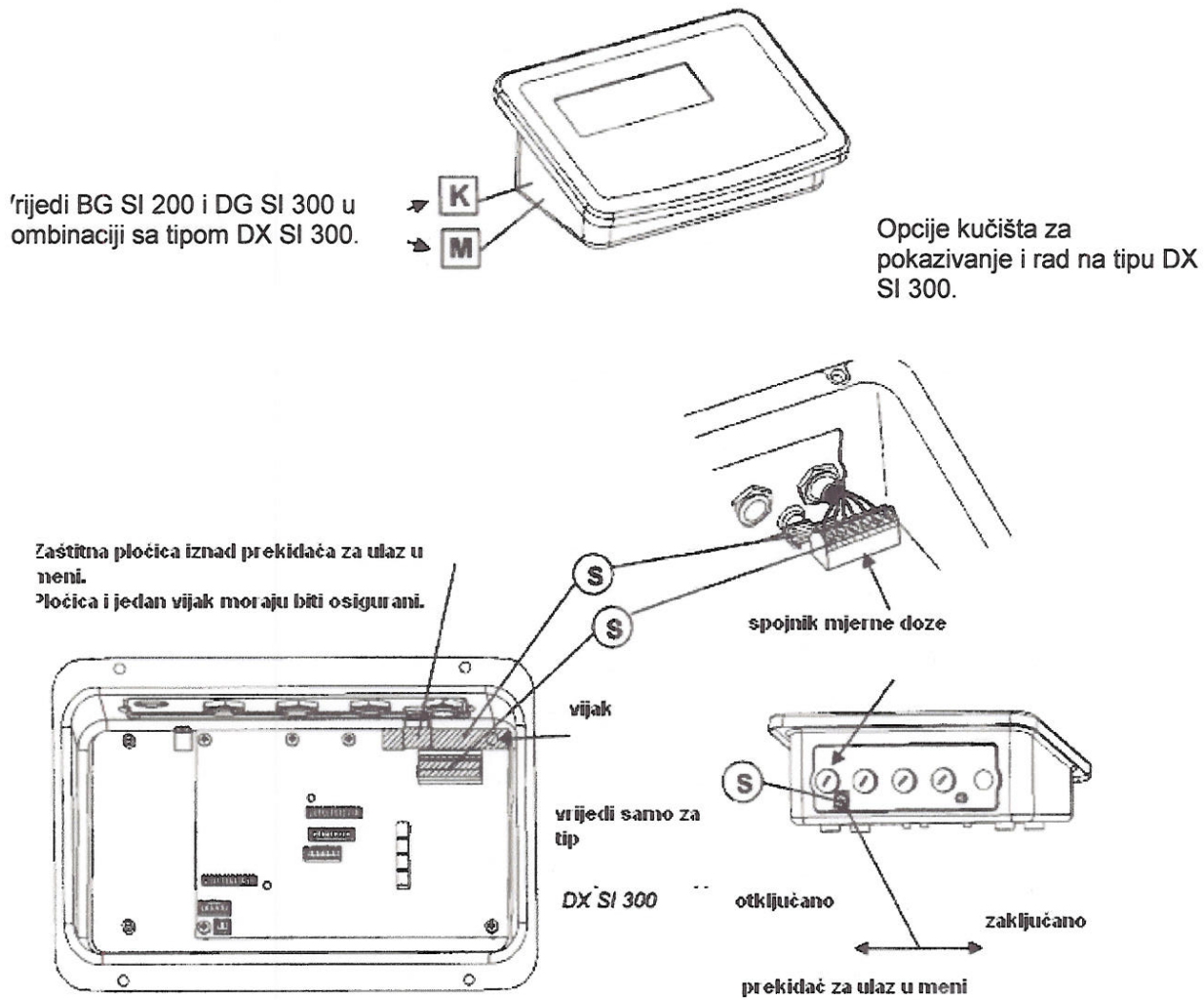
**PRIOLOG RJEŠENJU O ODOBRENJU TIPA MJERILA**

KLASA: UP/I-960-03/07-07/13

URBROJ: 558-02.1/1-07-2

Službena oznaka tipa:  
HR M-3-1202

Slika 2



*Barun*

**PRILOG RJEŠENJU O ODOBRENJU TIPA MJERILA**

KLASA: UP/I-960-03/07-07/13

URBROJ: 558-02.1/1-07-2

Službena oznaka tipa:

HR M-3-1202

**Slika 3**

Alternativni odvojeni spoj između pokazivača i prijemnika tereta kao tip DX SI 300.



*Man*